



2011

Vuzenica, 6. junij 2012



BRONASTO PRIZNANJE



Gospodarska
zbornica
Slovenije



Območna zbornica Koroska,
Dravograd

Johnson Controls Slovenj Gradec d.o.o. Slovenj Gradec

Inovacija

RTO

Inovatorji

**Aziz Khalaf, Matjaž Jeromelj,
Igor Krenker, Andrej Ledinek,
Natalija Pšeničnik, Bojan Blažun,
Benjamin Kocjančič, Didier Marchal**





Johnson Controls Slovenj Gradec d.o.o. Slovenj Gradec



Gospodarska
zbornica
Slovenije



Območna zbornica Koroska,
Dravograd

Grammer Automotive Slovenija d.o.o. Slovenj Gradec

Inovacija

**Dodatno varnostno varovalo pri
vstavljanju sornika v pokrov predalnika**



Inovator
Jože Knez

Gospodarska
zbornica
Slovenije



Območna zbornica Koroska,
Dravograd

Grammer Automotive Slovenija d.o.o. Slovenj Gradec



Gospodarska
zbornica
Slovenije



Območna zbornica Koroška,
Dravograd

Grammer Automotive Slovenija d.o.o. Slovenj Gradec

Inovacija

**Optimiranje procesa montaže
komolčnika LR30**



Inovator
Jurij Perše



Grammer Automotive Slovenija d.o.o. Slovenj Gradec





SREBRNO PRIZNANJE





Johnson Controls Slovenj Gradec d.o.o. Slovenj Gradec

Inovacija

Več komponentna nalivna glava - obrat K3

Inovatorji

Aziz Khalaf, Matjaž Jeromelj,
Igor Krenker, Andrej Ledinek,
Natalija Pšeničnik, Bojan Blažun,
Didier Marchal, Dragan Cesar
Igor Cokan, Zvonka Oiclj,
Jože Sušec, Iztok Svečko,
Janez Knez, Boris Grm





Johnson Controls Slovenj Gradec d.o.o. Slovenj Gradec



Gospodarska
zbornica
Slovenije



Območna zbornica Koroska,
Dravograd

Grammer Automotive Slovenija d.o.o. Slovenj Gradec

Inovacija

Uvedba “Crosscheck” sistema za
kontrolno vgrajenih komponent

Inovatorji

Viktor Poberžnik
Primož Mihev
Janko Kogelnik





Grammer Automotive Slovenija d.o.o. Slovenj Gradec

SQL Check Rückmeldung

Datei Zurück

Skeniraj delovni nalog

2000783824

_____ ChrossCheck _____

Kupcev ident materiala

L0167471AB06VAE

ESC = [Nazaj]

ENTER = [Naprej]



Prevent Moduli d.o.o. Slovenj Gradec

Inovacija

Avtomatska naprava za
zarisovanje profilov



Inovator

Tomaž Žvikart



Prevent Moduli d.o.o. Slovenj Gradec



Gospodarska
zbornica
Slovenije



Območna zbornica Koroska,
Dravograd

Fonaterm d.o.o. Slovenj Gradec

Inovacija

**Povečan izkoristek predelave z dodajanjem
aditivov direktno v rezalno cono**

Inovatorji

**Milan Večko
Andrej Kupčič
Boris Šivec**



Gospodarska
zbornica
Slovenije



Območna zbornica Koroska,
Dravograd

Fonaterm d.o.o. Slovenj Gradec



Gospodarska
zbornica
Slovenije



Območna zbornica Koroška,
Dravograd

Elza Blerim Kabaši s.p. Mislinja

Inovacija

Izdelava vodnoakumulacijske zemljine
z vmešavanjem fonaterma

Inovator

Blerim Kabaši





Elza Blerim Kabaši s.p.

Mislinja





Kopur d.o.o. Slovenj Gradec

Inovacija

Postopek izdelave 3D zvočne
izolacije za stroje in opremo

Inovatorji

Anton Hofbauer

Marko Smrtnik, Samo Veršnik

Jože Gaberšek





Kopur d.o.o. Slovenj Gradec



Lesna TIP Otiški vrh d.d. Šentjanž pri Dravogradu

Inovacija

Rezkanje utora na negorljivih
vratnih krilih

Inovatorja

Drago Vezovnik
Andrej Štajner





Lesna TIP Otiški vrh d.d.

Šentjanž pri Dravogradu



Gospodarska
zbornica
Slovenije



Območna zbornica Koroska,
Dravograd

Johnson Controls Slovenj Gradec d.o.o. Slovenj Gradec

Inovacija

Vizualna prepoznavna vzglavnikov –
Citroen B7

Inovatorji

Klavdija Pušnik, Peter Skudnik,
Janez Ogris, Bojana Lakovšek,
Simona Zavratanik, Aziz Khalaf,
Rok Majcen





Johnson Controls Slovenj Gradec d.o.o. Slovenj Gradec



Plineks d.o.o.

Mislinja

Inovacija

Šoba za dodajanje plina
pod bencinskim injektorjem

Inovatorji

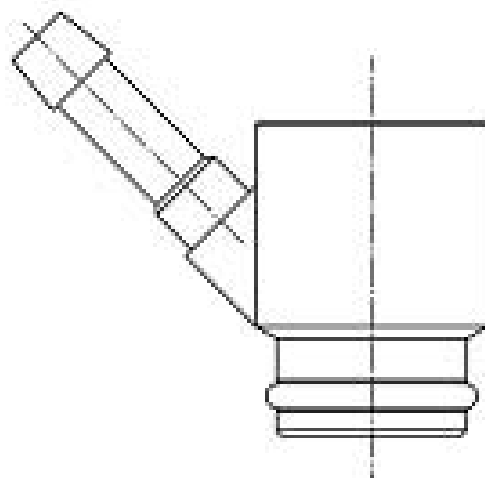
dr. Primož Pogorevc
dr. Tadej Tasič, Aleš Krebl





Plineks d.o.o.

Mislinja



Gospodarska
zbornica
Slovenije



Območna zbornica Koroška,
Dravograd

Prevent Lamitex d.o.o. Slovenj Gradec

Inovacija

Naprava za optimizacijo
širine kaširne pene

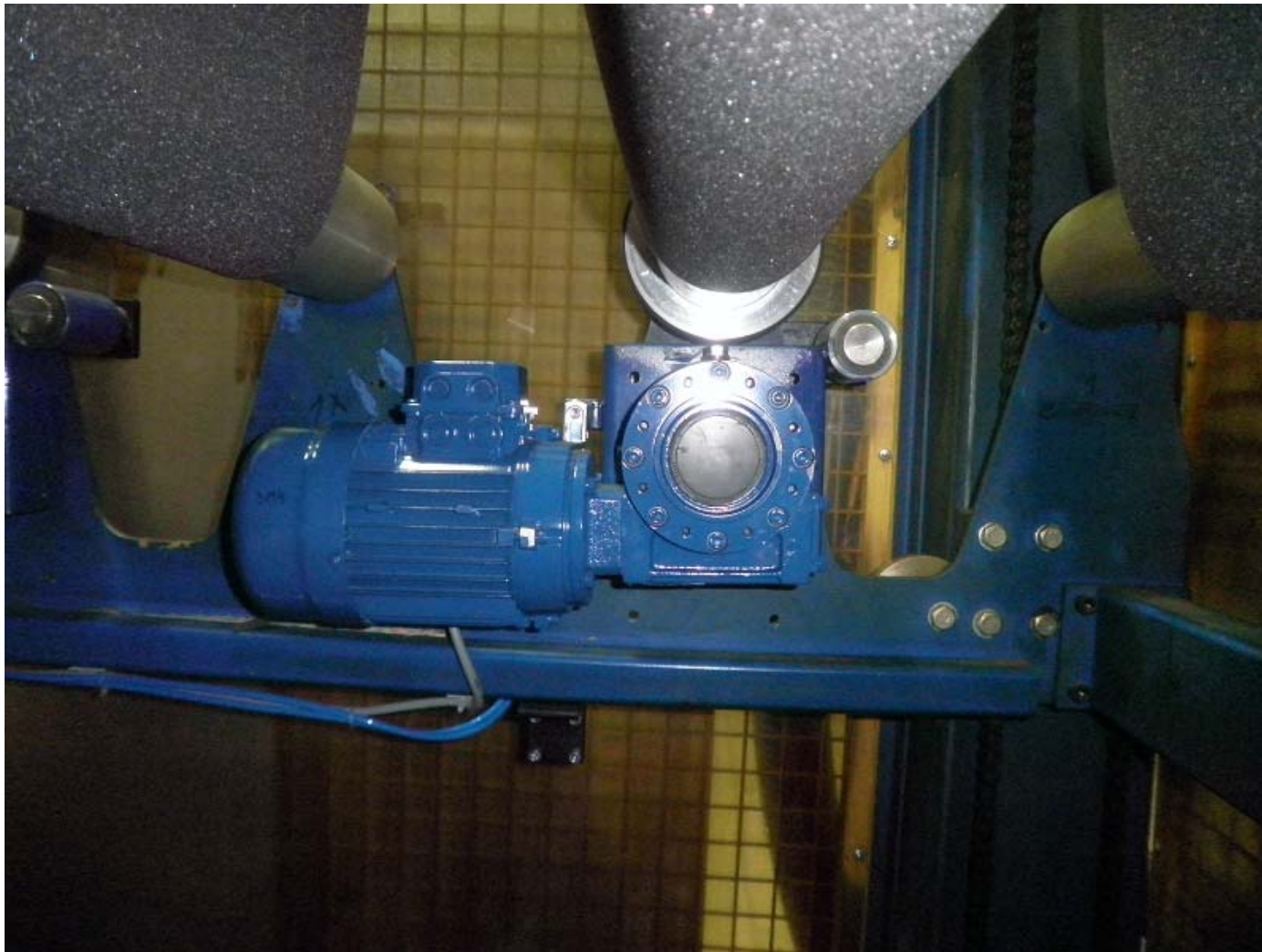
Inovatorji

Dimitrij Pirnat, Bojan Gradišnik,
Jože Hovnik, Daniel Breznik,
Bernard Tomaž





Prevent Lamitex d.o.o. Slovenj Gradec



Gospodarska
zbornica
Slovenije



Območna zbornica Koroška,
Dravograd

Metal Ravne d.o.o.

Ravne na Koroškem

Inovacija

**Konstruktivsko jeklo za uporabo
v ekstremnih pogojih**

Inovatorji

**Melita Terglav
Vlado Perovnik
Marjan Hovnik**





Metal Ravne d.o.o.

Ravne na Koroškem



Gospodarska
zbornica
Slovenije



Območna zbornica Koroska,
Dravograd

Prorest d.o.o. Slovenj Gradec

Inovacija

Odlivanje apnenih odlitkov na
spomeniško zaščenem objektu

Inovatorji

Katarina Furlan

Rastko Furlan

Oskar Adamič





Prorest d.o.o. Slovenj Gradec



Gospodarska
zbornica
Slovenije



Območna zbornica Koroška,
Dravograd

Metal Ravne d.o.o.

Ravne na Koroškem

Inovacija

Krmiljenje proizvodnje
na Blumingu

Inovatorji

Kristijan Plesnik, Mitja Živič,
Milan Škafar, Franc Mlinar,
Tomislav Založnik





Metal Ravne d.o.o.

Ravne na Koroškem





ZLATO PRIZNANJE



Gospodarska
zbornica
Slovenije



Območna zbornica Koroška,
Dravograd

Fonaterm d.o.o.

Slovenj Gradec

Inovacija

Izdelava vpihovalnega stroja za
vgrajevanje Fonaterm izolacij



Inovatorji

Milan Večko
Andrej Kupčič
Boris Šivec

Gospodarska
zbornica
Slovenije



Območna zbornica Koroska,
Dravograd

Fonaterm d.o.o.

Slovenj Gradec



Gospodarska
zbornica
Slovenije



Območna zbornica Koroška,
Dravograd

Proris Jože Stradovnik s.p.

Slovenj Gradec

Inovacija

Linija za razrez kokosovih blazin

Inovatorji

Jože Stradovnik,
Janez Tamše, Sašo Kotnik,
Uroš Lužnik, Vinko Ladinek





Proris Jože Stradovnik s.p.

Slovenj Gradec





Sistemska tehnika d.o.o.

Ravne na Koroškem

Inovacija

**Univerzalni računalniško voden
indukcijski kalilni stroj (IKS)**

Inovatorji

**Cveto Barbič, Rok Kotnik,
mag. Jasenko Perenda,
Stanko Vrčkovnik,
Franc Lagoja, Pavel Rek**





Sistemska tehnika d.o.o.

Ravne na Koroškem



Gospodarska
zbornica
Slovenije



Območna zbornica Koroska,
Dravograd

Fonaterm d.o.o.

Slovenj Gradec

Inovacija

Zmodelirana izolacija fonaterm
v izolacijskem volumnu



Inovatorji

Milan Večko

Andrej Kupčič

Boris Šivec



Fonaterm d.o.o.

Slovenj Gradec



Gospodarska
zbornica
Slovenije



Območna zbornica Koroška,
Dravograd

Bijol d.o.o.

Vuzenica

Inovacija

**Hidravlični pogon stroja za izdelavo
sekancev na menjalni nadgradnji**



Inovator

Danilo Knez

Gospodarska
zbornica
Slovenije



Območna zbornica Koroška,
Dravograd

Bijol d.o.o.

Vuzenica



Gospodarska
zbornica
Slovenije



Območna zbornica Koroška,
Dravograd

Metal Ravne d.o.o.

Ravne na Koroškem

Inovacija

Kontrola vsebnosti vodika v jeklu

Inovatorji

mag. Alojz Rozman,
Alojz Buhvald, Miran Kadiš,
Marija Rozman, Karel Mostnar





Metal Ravne d.o.o.

Ravne na Koroškem





**Vsem dobitnikom
diplom in priznanj**

ISKRENE ČESTITKE!

**Člani ocenjevalne komisije in
GZS Območna zbornica Koroška**